

Supporti antivibranti YANMAR

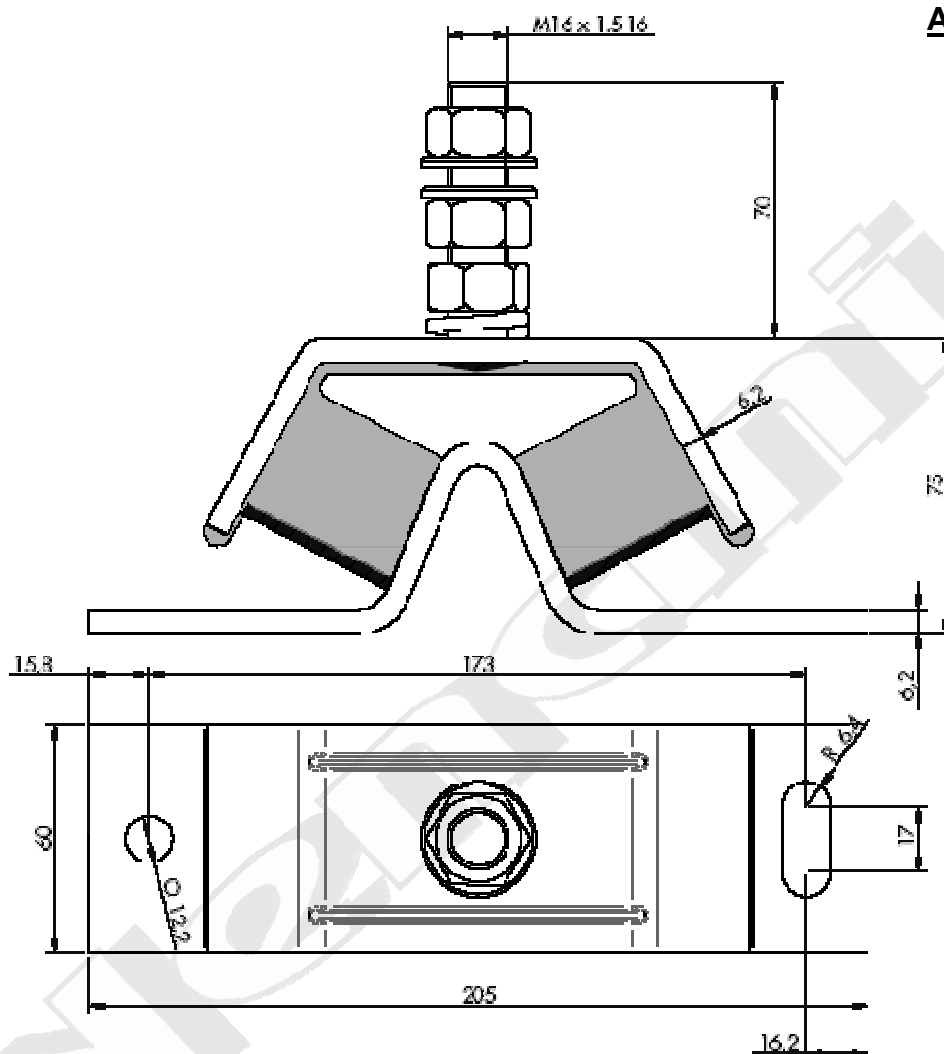
I Supporti elastici YANMAR sollecitano la parte elastica a compressione ed a taglio, così facendo si riescono ad isolare fortemente le vibrazioni trasmesse.

E' composto da due parti metalliche che ne consentano una semplice e sicura installazione in ogni applicazione.

E' particolarmente indicato per applicazioni su motori con basso regime di rotazione e peso ridotto.



Acciaio Zincato



Codice	Base	Altezza	Ø perno	SH	Tipo Y	Kg
4810407	205x60	75	M16	45	75	50
4810410	205x60	75	M16	50	100	80
4810415	205x60	75	M16	55	150	120
4810420	205x60	75	M16	70	200	180